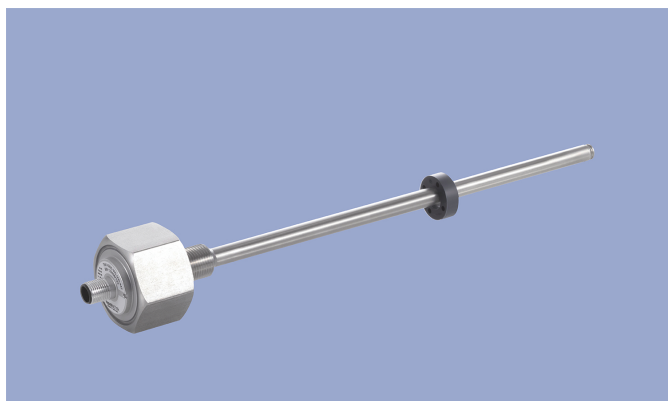


NOVOSTRICTIVE
专有磁致伸缩技术
传感器
非接触式的

TM1
螺纹法兰
CAN SAE J1939
移动工程车辆应用



特点

- 可安装在液压和气压活塞缸体内
- 无机械磨损，磁致伸缩测量原理
- 正常工作环境压力 350 bar；峰值工作压力 450 bar
- 环型磁块固定引导，非接触测量
- 无限的机械寿命
- 磁环移动不受速度限制
- 输出绝对值信号
- 线性精度高达 0.04%
- 工作电压范围宽
- 非常适合最高水平EMC要求的移动车辆应用。比如ISO 脉冲标准以及ISO11452干扰标准等甚至高于E1 标准。
- 其他规格要求见单独技术资料

应用

液压和气压缸在下列行业

- 农林机械
- 建筑机械
- 装/卸载车辆
- 带延伸臂之工程车辆

绝对位置输出传感器TM1可以直接安装于油缸内部，实现紧凑和经济型位置测量。因为耐压不锈钢法兰和测杆完美焊接，故该传感器可以应用于极端恶劣场合。磁致伸缩原理保证优异的测量精度，量程最高可达2000毫米。无源环型磁块非常便于机械耦合。

说明

材质	法兰：不锈钢 1.4307 / AISI 304L 法兰盖：AlSiMgBi 测杆：不锈钢 1.4571 / AISI 316Ti 密封：O型圈NBR 90 SH A
安装	通过M18x1.5螺母拧入油缸
电气连接	M12x1接头，A型

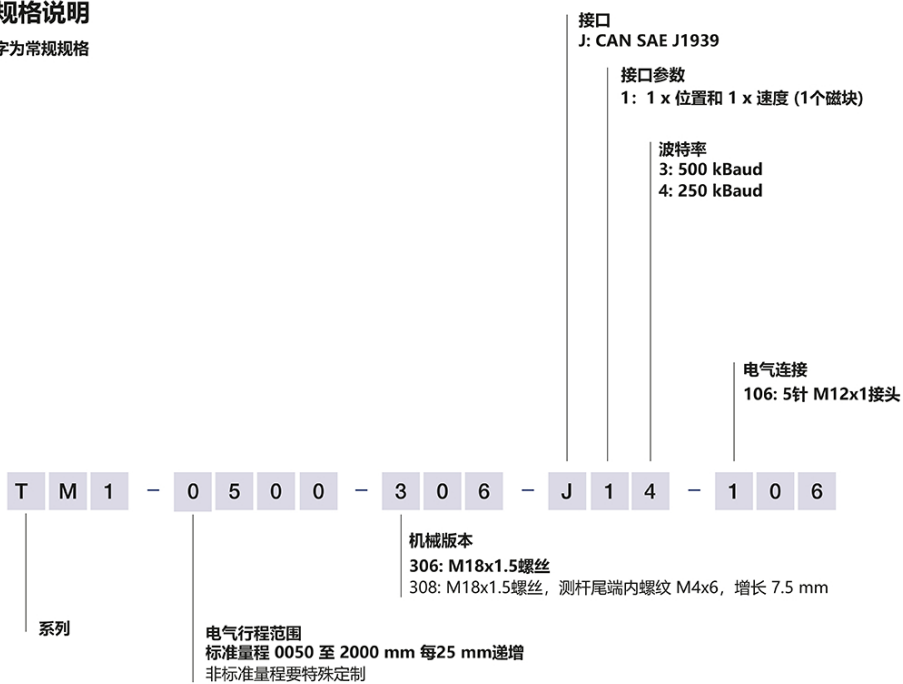
机械参数

尺寸	参见尺寸图
----	-------

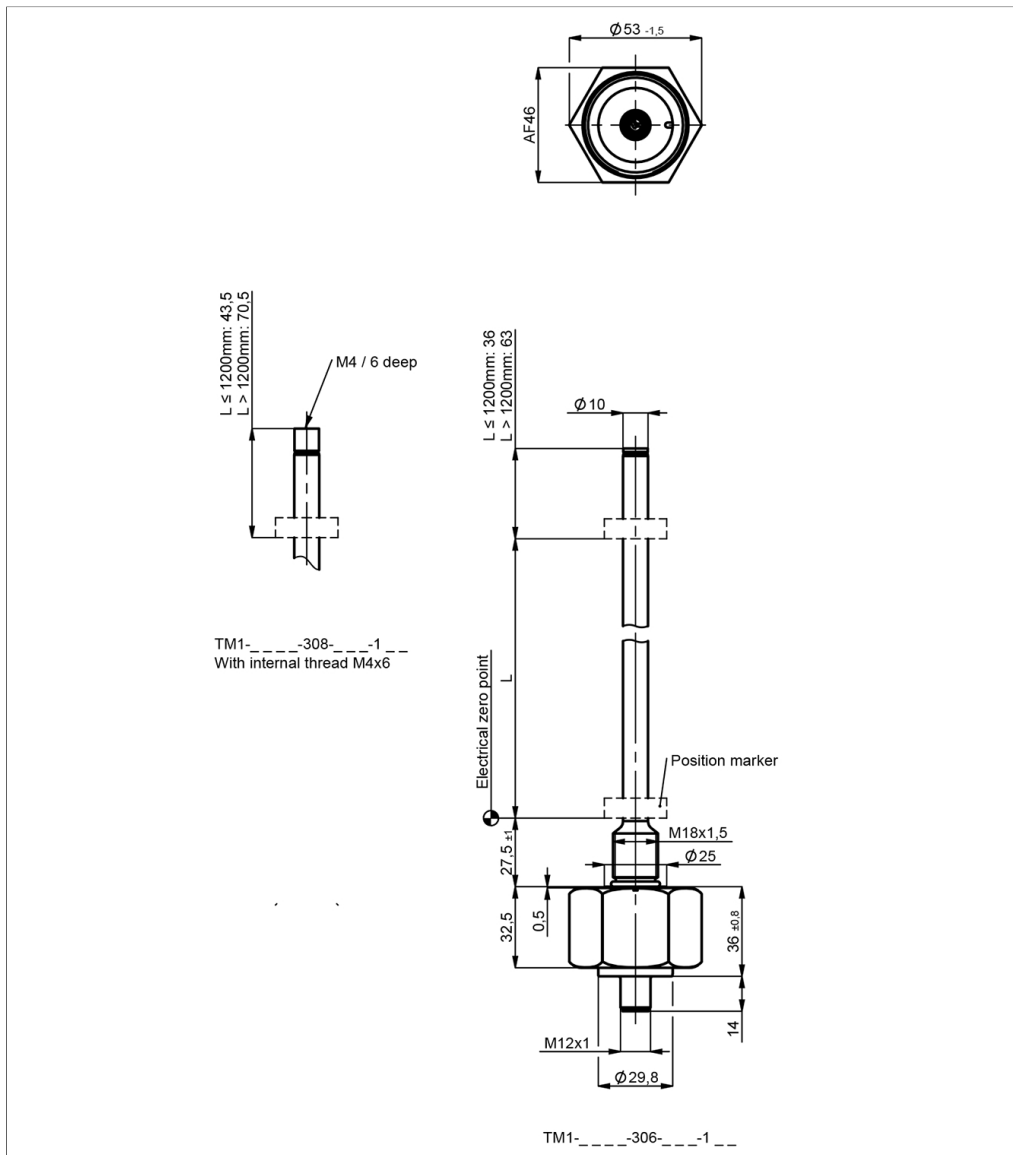
订购规格说明

订购规格说明

加粗文字为常规规格



制图



CAD 资料参考 www.novotechnik.de/ch/download/cad-data/

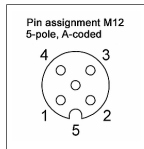
技术资料

型号定义	TM1-_-_-306-J_-_-106 CAN SAE J1939
测量对象	位置、速度和温度
电气行程范围 (尺寸L)	0 ... 50 mm 至 0 ... 2000 mm
运行速度	25 ... 1000 mm/s
协议	CAN SAE J1939
可编程参数	位置清除、平均值、波特率、传输模式、传输循环、结点地址
结点ID	128 ... 247 (动态地址请求)
波特率	250, 500 kBaud
刷新率	1 kHz (内部测量值: 0.5 kHz)
位置分辨率	≤ 0.1 mm
速度分辨率	2 mm/s
绝对线性度	≤ ±0.04 %FS (最小300 μm)
电气零点公差	±1 mm
可重复性	≤ ±0.1 mm
滞后	≤ ±0.1 mm
温度误差	≤ ±15 ppm/K (最小 0.01 mm/K)
工作电压Ub	12/24 VDC (8 ... 34 VDC)
工作电压波动	≤ 10% Ub
无负载时功耗	< 1.5 W
过压保护	40 VDC (6 s)
极性接反保护	有 (电源线和输出)
短路保护	有 (所有输出对GND和对工作电压)
绝缘阻抗(500 VDC)	≥ 10 MΩ
内置Bus终端	无 (可定制内部阻抗 120 Ω)
环境参数	
最大工作速度	无限机械寿命
抗振动指标 IEC 60068-2-6	20 g, 10 ... 2000 Hz, Amax = 0.75 mm
抗冲击指标 IEC 60068-2-27	100 g, 11 ms (single hit)
防护等级 DIN EN 60529	IP67
工作温度	-40 ... +105°C
工作湿度	0 ... 95 % R.H. (无冷凝)
工作压力	≤ 350 bar
压力峰值	≤ 450 bar
破裂压力	> 700 bar
机械寿命	无限机械寿命
功能安全性要求	如果把本产品用于安全相关的系统中, 请先联系我们
MTTF (IEC 60050)	391 年
产品追溯	标签序列号: 产品生产批次代码
满足 EMC 标准	
ISO 10605 ESD (整体/组件)	8 kV / 15 kV
ISO 11452-2 高频辐射场强标准	100 V/m
ISO 11452-4 BCI 超大电流注入标准	200 mA
CISPR 25 辐射排放标准	Level 4
ISO 7637-2 Transient Emissions	Level 1/2
ISO 7637-2 电源线脉动标准	(1, 2a, 2b, 3a, 3b) Level 4
ISO 7637-3 电源输出线脉动标准	(3a, 3b) 快水平2
ISO 16750 电源线脉动标准	Starting profile Level 4 @12 V / Level 3 @24 V, Load dump A +200 V
EN 13309 建筑机械标准	
ISO 14982 农业/林业机械标准	
排放/防护等级	干扰标准等甚至高于E1 标准 本EMC指标在不同的液压缸内数值会存在偏差。

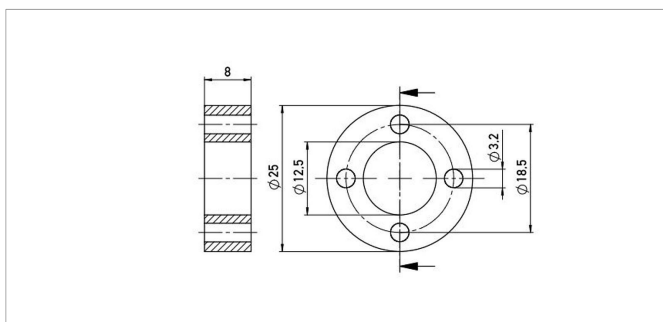
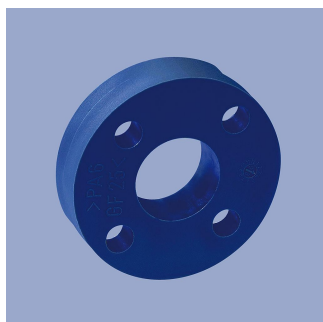
FS= 满量程: 对应电气测量量程的信号值

针脚接线定义

信号	接头 型号 106
工作电压Ub	针脚 2
接地	针脚 3
CAN_H	针脚 4
CAN_L	针脚 5
未使用	针脚 1



系列专用磁块



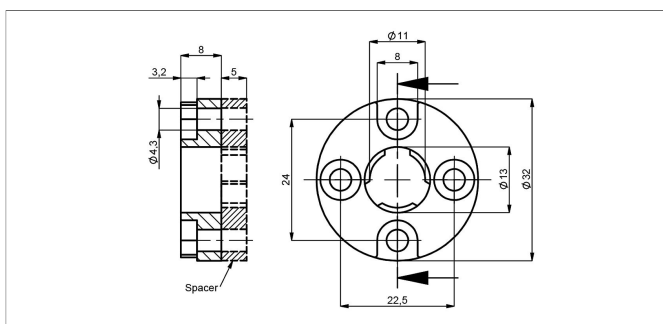
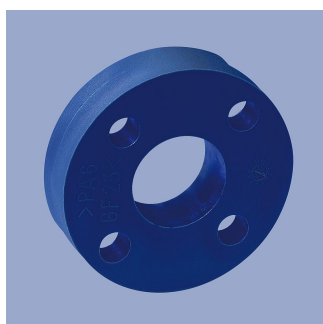
Z-TH1-P18

环形磁块, M3螺丝固定

材质 PA6-GF
重量 约 12 g
工作温度 -40 ... +100°C
表面压力 约 40 N/mm²
安装螺丝紧固力矩最大 100 Ncm

产品编码 袋 (个)

400005697 1



Z-TH1-P19

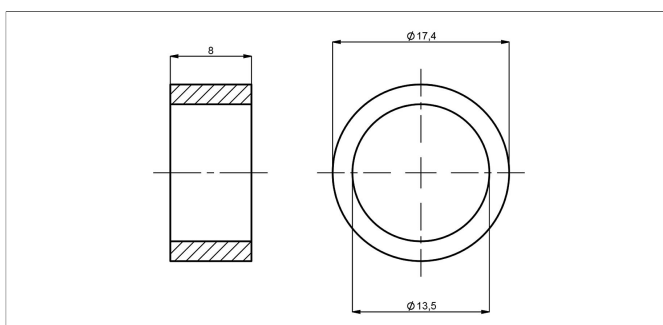
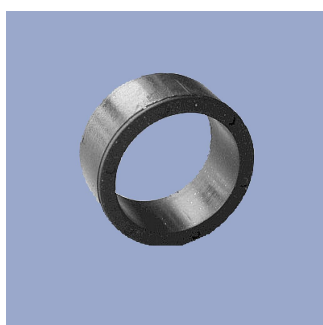
Z-TH1-PD19 带垫圈

环形磁块, M4螺丝固定, 可以选择带或不带垫圈规格

材质 PA6-GF, Spacer: POM-GF
重量 约 14 g
工作温度 -40 ... +100°C
表面压力 约 40 N/mm²
安装螺丝紧固力矩最大 100 Ncm

产品编码 Spacer 袋 (个)

400005698 - 1
400107117 incl. 1



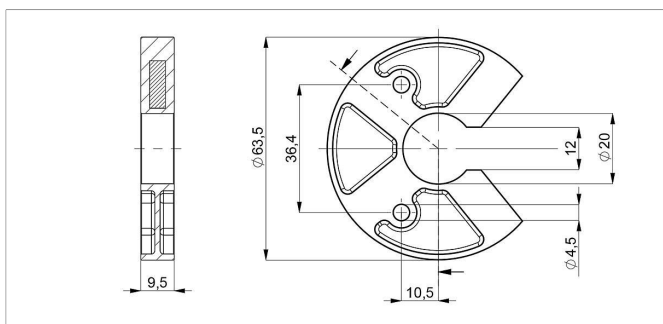
Z-TH1-P30

环形磁块, 锁定垫圈和密封圈配合安装

材质 NdFeB bonded (EP)
重量 约 5 g
工作温度 -40 ... +100°C
表面压力 约 10 N/mm²

产品编码 袋 (个)

400106139 1



Z-TH1-P25

U型磁块, M4螺丝固定

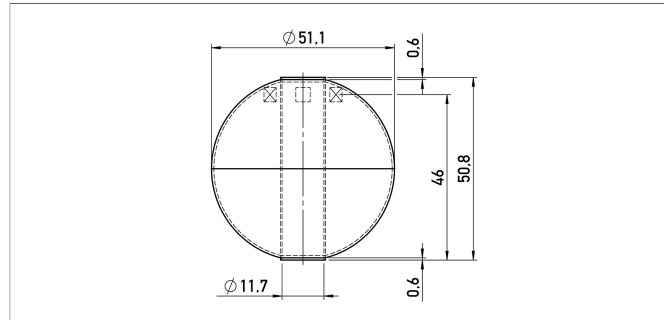
注意: 电气零点尺寸, 请参照用户手册

材质 PA6-GF
工作温度 -40 ... +105°C
表面压力 约 40 N/mm²
安装螺丝紧固力矩最大 100 Ncm

产品编码 袋 (个)

400105076 1

系列专用磁块

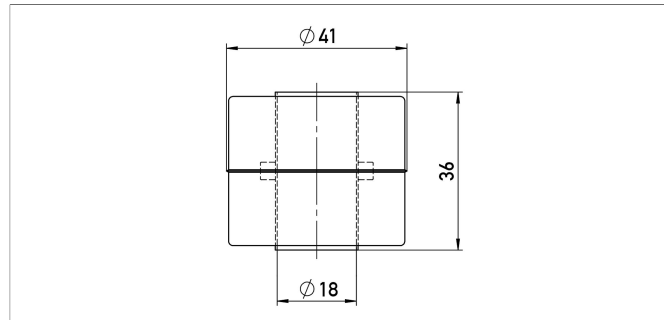
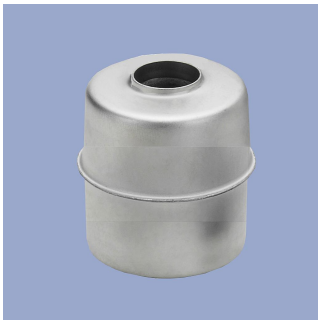


Z-TH1-P32

碗型悬浮式磁块

材质	不锈钢 1.4571
重量	约 42 g
工作温度	-40 ... +100°C
耐压强度	≤ 40 bar
密度	720 kg/m ³
浸水深度	36.7 mm
产品编码	袋 (个)

400105703 1

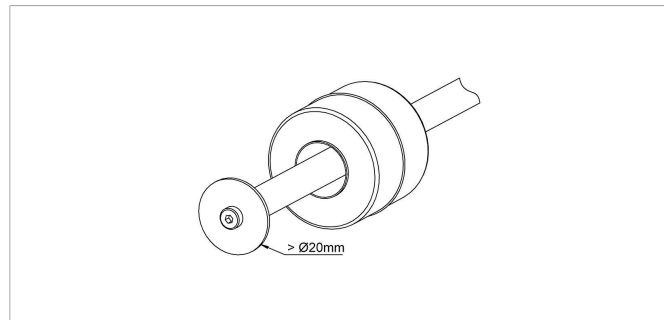


Z-TH1-P21

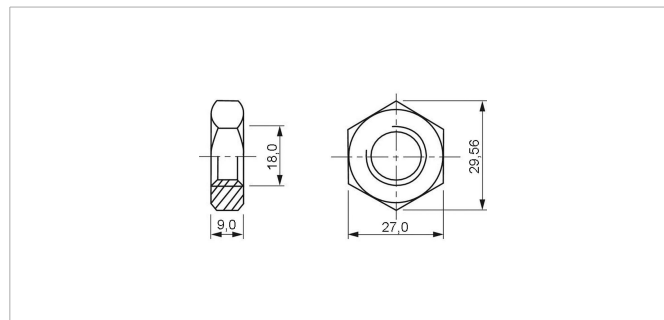
缸型悬浮式磁块

材质	不锈钢 1.4404
重量	约 20 g
工作温度	-40 ... +100°C
耐压强度	≤ 8 bar
密度	740 kg/m ³
浸水深度	约 26.6 mm
产品编码	袋 (个)

400056044 1



选用悬浮式磁块时，为避免磁块跌落，应在传感器测棒底部加装垫片；此时需要选择测棒底部留有内置螺纹的传感器规格。（具体见订货代码）



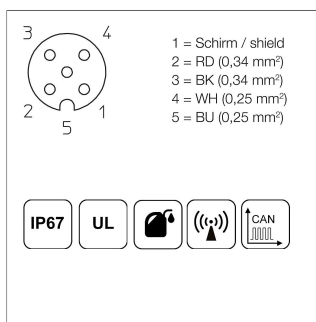
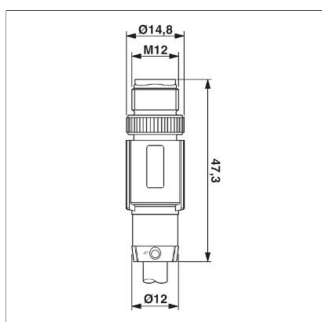
Z-TH1-M01

锁紧螺母 ISO 8675, M18x1.5-A2

产品编码 袋 (个)

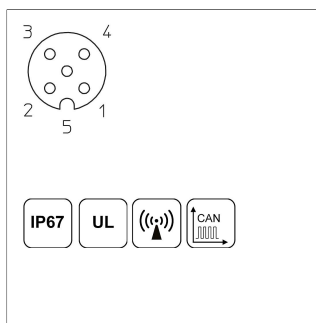
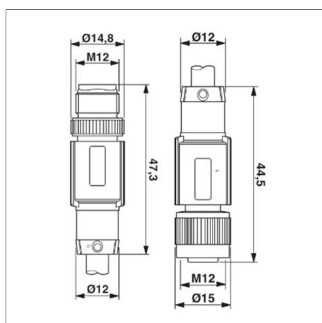
400056090 1

配套 M12 系列接头



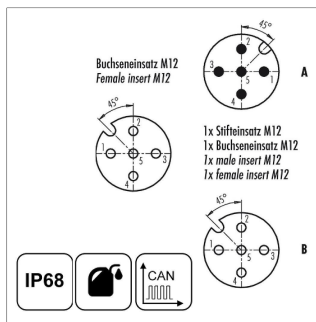
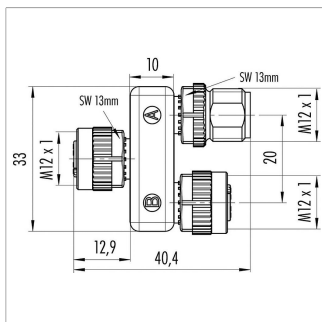
EEM-33-49/50/51
5针M12x1凹直接头, A型, 带塑包电缆, 带屏蔽 (shield on knurl), IP67, 线端裸露
插头外壳 TPU
电缆护套 PUR, Ø = 6.7 mm, -25 ... +90°C (插头型)
-20 ... +80°C (电缆型)
镀锌导线 PE, 2x0.25mm²+2x0.34 mm²

产品编码	型号定义	长度
400106368	EEM-33-49	2 米
400106371	EEM-33-50	5 米
400106372	EEM-33-51	10 米



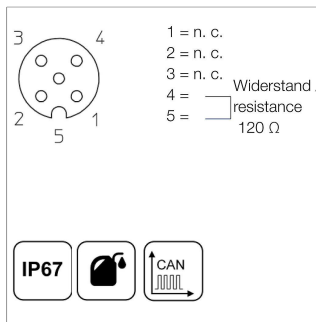
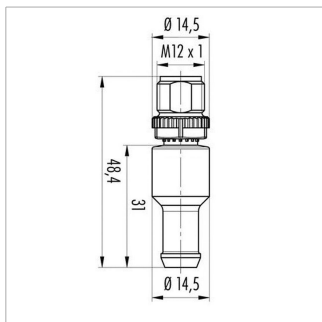
EEM-33-52
5针M12x1凹/凸直接头, A型, 带塑包电缆, 带屏蔽 (shield on knurl), IP67, 线端裸露, CAN-Bus
插头外壳 PUR
电缆护套 PUR, Ø = 6.7 mm, -25 ... +90°C (插头/插座型)
-20 ... +80°C (电缆型)
镀锌导线 PE, 2x0.25mm²+2x0.34 mm²

产品编码	型号定义	长度
400106373	EEM-33-52	5 米



EEM-33-45
T型接头, 5针M12x1, A型, IP68
1:1连接, 凹-凸-凹结构, CAN-bus
插头外壳 PUR, -25 ... +85°C

产品编码	型号定义
400056145	EEM-33-45



EEM-33-47
5 针M12x1 内置120Ω 终端电阻, A 型 IP67, CAN-bus
插头外壳 PUR, -25 ... +85°C

产品编码	型号定义
400056147	EEM-33-47

IP67 防护等级 IP67
符合 DIN EN 60529 标准

IP68 防护等级 IP68
符合 DIN EN 60529 标准

优良的电磁感应性能 (EMC) 和抗干扰能力

良好的抗油污、冷却脂、润滑油等

可于弯铰链连接、卷曲应用

UL 通过 UL 认证

CAN-bus

诺我传感器贸易（上海）有限公司

中国上海市闵行区浦江高科技园，新骏环路588号，22幢，A101室
邮编：201114
Phone +86 21 58997738
Fax +86 21 58997737
info@novotechnik.cn
www.novotechnik.cn



© 2022-7-18

我们提供的产品技术性能指标仅供客户参考。所有参数均在理想的工作和环境条件下获得，故这些参数有可能根据实际的客户工作条件而发生显著的变化。在产品定义性能指标范围之内或接近的范围之内应用我们的产品，上述产品技术性能指标因为要兼顾其他的客户技术指标要求会存在一定的局限性。因此，最终客户必须验证预期应用中的性能参数。我们保留随时更新产品技术指标的权利，恕不另行通知。